

Kohle-Schieber

für ölfrei arbeitende Vakuumpumpen und Verdichter

Carbon vanes

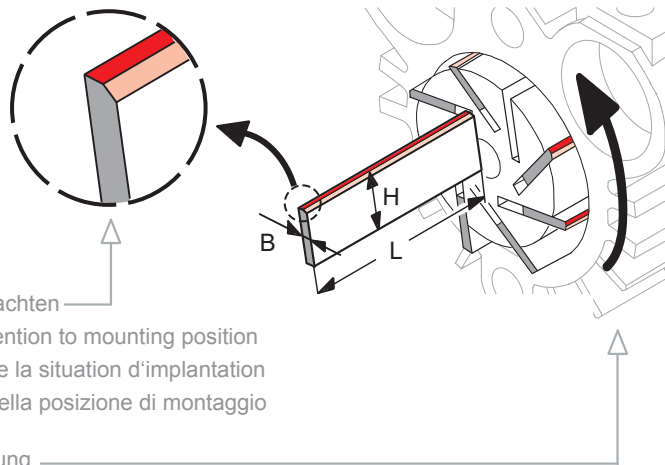
for dry-running vacuum pumps and compressors

Palette de carbone

pour pompes à vide et compresseurs fonctionnant à sec

Paletta di carbone

per pompe per vuoto e compressori funzionanti a secco



Einbaulage beachten
Please pay attention to mounting position
Tenir compte de la situation d'implantation
Tenere conto della posizione di montaggio

Motordrehrichtung
Motor turning direction
Sens de rotation du moteur
Senso di rotazione del motore

Verwendung Use Utilisation Utilizzo	mm Maße Dimensions Cotes Misure	mm Min. (H)	Stück je Satz Parts per set Quantité par jeu Pz. per kit	Bestell-Nr. order No. référence codice d'ord	Zeichn.-Nr. drawing No. N° du plan num. del disegno
DT 1,5	20-15-3	11	10	90130100010	WN124-080
DT 6	40-24-3	19	8	90130300008	WN124-082
DT 10 Serie ...A	63-34-4	14	8	90130400008	WN124-102
DT 10 Serie B...	55-27-3	18	8	90132700008	WN124-003
DT 16	63-34-4	21	8	90130400008	WN124-102
DT 25	92-38-4	23	8	90130800008	WN124-104
DT 40	105-39-4	29	7	90133100007	WN124-116
DT 3.3	33-16,7-3	13	5	90136100005	WN124-183
DT 3.6	40-24-3	19	7	90130300007	WN124-082
DT 3.6/08 Serie ...A	40-24-3	19	5	90130300005	WN124-082
DT 3.6/08 Serie B...	40-24-3	19	8	90130300008	WN124-082
DT 3.10	55-27-3	18	7	90132700007	WN124-003
DT 3.16	63-35-4	21	7	90134700007	WN124-120
DT 3.16/05-51	63-35-4	21	7	90137500007	WN124-207
DT 3.25	63-43-4	28	7	90134900007	WN124-162
DT 3.40	95-43-4	28	7	90135200007	WN124-161
DT 3.60	115-49-4	33	7	90137200007	WN124-195
DT 4.3/4.4	32-16-3	11	5	90138700005	WN124-219
DT 4.6/4.8	41-18,5-3	12,5	5	90138800005	WN124-220
DT 4.10	55-27-3	18	7	90132700007	WN124-003
DT 4.16	63-35-4	21	7	90134700007	WN124-120

¹⁾ **Hinweis:** Sonderausführung - Nicht austauschbar mit Standardschiebern / **Note:** Special design - not interchangeable with standard vanes / **Nota:** Modèle spécial - pas interchangeable avec palette de standard / **Avvertenza:** Versione speciale - non cambiabile con la palette standard.

Verwendung Use Utilisation Utilizzo	mm Maße Dimensions Cotes Misure	mm Min. (H)	Stück je Satz Parts per set Quantité par jeu Pz. per kit	Bestell-Nr. order No. référence codice d'ord	Zeichn.-Nr. drawing No. N° du plan num. del disegno
DT 4.16/05-51	63-35-4	21	7	90137500007	WN124-207
DT 4.25	63-43-4	28	7	90134900007	WN124-162
DT 4.40	95-43-4	28	7	90135200007	WN124-161
DT 4.40 (O ₂) ¹⁾	95-43-4	28	7	90135202007	WN124-239
DT 4.40K/5-63 ¹⁾	95-43-4	28	7	90139100007	WN124-237
DTLF 250 DTLF 360	355-65-5	41	5	90136701005	WN124-196
DTLF 400 DTLF 500	220-88-6	60	10	90137301010	WN124-205
DTLF 2.200 DTLF 2.250	355-65-5	41	5	90136701005	WN124-196
DTLF 2.360	355-64-5	41	5	90132500005	WN124-250
DTLF 2.400 DTLF 2.500	220-88-6	60	8	90137301008	WN124-205
DVT 70	200-34-4	24,5	8	90131500008	WN124-089
DVT 100	227-45-4	25	8	90131600008	WN124-090
DVT 140	265-45-4	30	8	90131700008	WN124-094
DVT 2.60	135-39-4	27	8	90132900008	WN124-033
DVT 2.80	170-39-4	27	8	90133000008	WN124-034
DVT 2.100	250-39-4	27	8	90133300008	WN124-032
DVT 2.140	240-48-4	31	7	90133400007	WN124-031
DVT 3.60	170-39-4	21	7	90133000007	WN124-034
DVT 3.80	170-39-4	26	7	90133000007	WN124-034
DVT 3.100	250-39-4	26	7	90133300007	WN124-032
DVT 3.140	240-48-4	31	7	90133400007	WN124-031
DVTLF 2.250	355-65-5	41	5	90136701005	WN124-196
DVTLF 2.500	220-88-6	60	8	90137301008	WN124-205
EPV 40/40	240-41,5-5	20	8	90138900008	WN124-235
EPV 100/100	133/266-62-6	20,5	8	90139400016	WN124-241 WN124-242
KA 1.360	355-60-4	41	4	90132800004	WN124-117
KDT 2.60	135-39-4	27	4	90132900004	WN124-033
KDT 2.60/0-52 ¹⁾	135-39-3,8	27	4	90137800004	WN124-210
KDT 2.80	170-39-4	27	4	90133000004	WN124-034
KDT 2.80/0-52 ¹⁾	170-39-3,8	27	4	90137900004	WN124-211
KDT 2.100	250-39-4	27	4	90133300004	WN124-032
KDT 2.100/0-52 ¹⁾	250-39-3,8	27	4	90138000004	WN124-212
KDT 2.140	240-48-4	31	4	90133400004	WN124-031
KDT 2.140/0-52 ¹⁾	240-48-3,8	31	4	90138100004	WN124-213
KDT 3.60	170-39-4	21	4	90133000004	WN124-034
KDT 3.60/0-52 ¹⁾	170-39-3,8	21	4	90137900004	WN124-211
KDT 3.60/6-29 ¹⁾	170-39-3,8	21	7	90137900007	WN124-211
KDT 3.80	170-39-4	26	4	90133000004	WN124-034
KDT 3.80/0-52 ¹⁾	170-39-3,8	26	4	90137900004	WN124-211
KDT 3.100	250-39-4	26	4	90133300004	WN124-032
KDT 3.100/0-52 ¹⁾	250-39-3,8	26	4	90138000004	WN124-212
KDT 3.100/6-29 ¹⁾	250-39-3,8	26	7	90138000007	WN124-212
KDT 3.100/6-71 ¹⁾	250-39-3,8	26	7	90138000007	WN124-212
KDT 3.140	240-48-4	31	4	90133400004	WN124-031
KDT 3.140/0-52 ¹⁾	240-48-3,8	31	4	90138100004	WN124-213

¹⁾ Hinweis: Sonderausführung - Nicht austauschbar mit Standardschiebern / Note: Special design - not interchangeable with standard vanes / Nota: Modèle spécial - pas interchangeables avec palette de standard / Avvertenza: Versione speciale - non cambiabile con la palette standard.

Verwendung Use Utilisation Utilizzo	mm Maße Dimensions Cotes Misura	mm Min. (H)	Stück je Satz Parts per set Quantité par jeu Pz. per kit	Bestell-Nr. order No. référence codice d'ord	Zeichn.-Nr. drawing No. N° du plan num. del disegno
KDT 3.140/6-29 ¹⁾	240-48-3,8	31	7	90138100007	WN124-213
KDT 3.140/6-71 ¹⁾	240-48-3,8	31	7	90138100007	WN124-213
KL 1.70	200-40-4	25	4	90133800004	WN124-156
KL 1.100	220-45-4	28	4	90133900004	WN124-140
KL 1.140	240-48-4	31	4	90133400004	WN124-031
KLP 1.140/0-26 ¹⁾	240-40-4	29	4	90134600004	WN124-079
KVT 2.60	135-39-4	27	4	90132900004	WN124-033
KVT 2.80	170-39-4	27	4	90133000004	WN124-034
KVT 2.100	250-39-4	27	4	90133300004	WN124-032
KVT 2.140	240-48-4	31	4	90133400004	WN124-031
KVT 3.60	170-39-4	21	4	90133000004	WN124-034
KVT 3.80	170-39-4	26	4	90133000004	WN124-034
KVT 3.100	250-39-4	26	4	90133300004	WN124-032
KVT 3.140	240-48-4	31	4	90133400004	WN124-031
Picchio 2200	170-39-4	31	4	90133000004	WN124-034
T 3.6/08-49	40-24-3	19	5	90130300005	WN124-082
T 3.10	55-27-3	18	7	90132700007	WN124-003
T 3.16	63-35-4	21	7	90134700007	WN124-120
T 3.25	63-43-4	28	7	90134900007	WN124-162
T 3.40	95-43-4	28	7	90135200007	WN124-161
T 3.41DSK	95-43-4	28	7	90135200007	WN124-161
T 4.10	55-27-3	18	7	90132700007	WN124-003
T 4.16	63-35-4	21	7	90134700007	WN124-120
T 4.25	63-43-4	28	7	90134900007	WN124-162
T 4.40	95-43-4	28	7	90135200007	WN124-161
T 4.40 (O ₂) ¹⁾	95-43-4	28	7	90135202007	WN124-239
TA 250	355-60-4	41	4	90132800004	WN124-117
TLF 2.250	355-65-5	41	5	90136701005	WN124-196
TW 500 bis „D“	220-80-4	53	16	90132100016	WN124-097
TW 500 „E“	165/275-80-4	53	8	90135000008	WN124-097
TW 501	220-80-6	54	16	90135100016	WN124-163
TW 800	280-87-8	69	8	90135300008	WN124-047
VT 1,5	20-15-3	11	10	90130100010	WN124-080
VT 6	40-24-3	19	8	90130300008	WN124-082
VT 10 Serie ...A	63-34-4	14	8	90130400008	WN124-102
VT 10 Serie B...	55-27-3	18	8	90132700008	WN124-003
VT 16	63-34-4	21	8	90130400008	WN124-102
VT 25	92-38-4	23	8	90130800008	WN124-104
VT 40	105-39-4	29	7	90133100007	WN124-116
VT 3.3	33-16,7-3	13	5	90136100005	WN124-183
VT 3.6	40-24-3	19	7	90130300007	WN124-082
VT 3.6/08 Serie ...A	40-24-3	19	5	90130300005	WN124-082
VT 3.6/08 Serie B...	40-24-3	19	8	90130300008	WN124-082
VT 3.10	55-27-3	18	7	90132700007	WN124-003
VT 3.16	63-35,5-4	21	7	90134700007	WN124-120
VT 3.25	63-43-4	28	7	90134900007	WN124-162
VT 3.40	95-43-4	28	7	90135200007	WN124-161
VT 4.3/4.4	32-16-3	11	5	90138700005	WN124-219
VT 4.6/4.8	41-18,5-3	12,5	5	90138800005	WN124-220

¹⁾ **Hinweis:** Sonderausführung - Nicht austauschbar mit Standardschiebern / **Note:** Special design - not interchangeable with standard vanes / **Nota:** Modèle spécial - pas interchangeable avec palette de standard / **Avvertenza:** Versione speciale - non cambiabile con le palette standard.

Verwendung Use Utilisation Utilizzo	mm Maße Dimensions Cotes Misure	mm Min. (H)	Stück je Satz Parts per set Quantité par jeu Pz. per kit	Bestell-Nr. order No. référence codice d'ord	Zeichn.-Nr. drawing No. N° du plan num. del disegno
VT 4.10	55-27-3	18	7	90132700007	WN124-003
VT 4.16	63-35-4	21	7	90134700007	WN124-120
VT 4.25	63-43-4	28	7	90134900007	WN124-162
VT 4.40	95-43-4	28	7	90135200007	WN124-161
VT 4.40 (O ₂) ¹⁾	95-43-4	28	7	90135202007	WN124-239
VT 4.40/0-90 Serie ...A	95-43-4	33	7	90135200007	WN124-161
VT 4.40/0-90 Serie B...	95-41-4	33	7	90139700007	WN124-244
VTLF 250 (5 mm) VTLF 360 (5 mm)	355-65-5	41	5	90136701005	WN124-196
VTLF 200 (6 mm) ¹⁾ VTLF 250 (6 mm) ¹⁾	355-65-6	41	5	90131800005	WN124-232
VTLF 400 VTLF 500	220-88-6	60	10	90137301010	WN124-205
VTLF 2.200 VTLF 2.250	355-65-5	41	5	90136701005	WN124-196
VTLF 2.360	355-64-5	41	5	90132500005	WN124-250
VTLF 2.400 VTLF 2.500	220-88-6	60	8	90137301008	WN124-205

¹⁾ **Hinweis:** Sonderausführung - Nicht austauschbar mit Standardschiebern / **Note:** Special design - not interchangeable with standard vanes / **Nota:** Modèle spécial - pas interchangeables avec palette de standard / **Avvertenza:** Versione speciale - non cambiabile con le palette standard.

Kohle-Schieber

für ölfrei arbeitende Vakuumpumpen und Verdichter der X-Serie mit erhöhter Schieberstandzeit

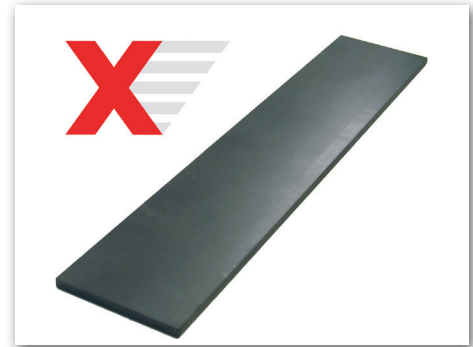
Carbon vanes

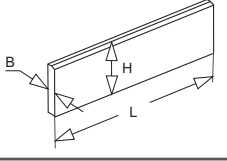
for dry-running vacuum pumps and compressors of the X-series with increased vane lifetime

Palette de carbone pour pompes à vide et compresseurs fonctionnant à sec de la série X avec durée de vie des palettes

Palette di carbone

per pompe per vuoto e compressori funzionanti a secco della serie X con una maggiore vita delle palette



Verwendung Use Utilisation Utilizzo	Zeichn.-Nr. drawing No. N° du plan num. del disegno		mm Maße Dimensions Cotes Misure	mm Min. (H)	Stück je Satz Parts per set Quantité par jeu Pz. per kit	Bestell-Nr. order No. référence codice d'ord
DX 4.10	WN124-246		55-26-3	18	7	9013980007
DX 4.16	WN124-243		63-34-4	21	7	9013960007
DX 4.25	WN124-247		63-41-4	28	7	9013990007
DX 4.40	WN124-244		95-41-4	28	7	9013970007
KDX 3.60	WN124-252		170-37-4	21	4	9014010004
KDX 3.80	WN124-252		170-37-4	26	4	9014010004
KDX 3.100	WN124-253		250-37-4	26	4	9014020004
KDX 3.140	WN124-249		240-47-4	31	4	9013240004
DXLF 200/250	WN124-250		355-64-5	41	5	9013250005
DXLF 2.200/2.250	WN124-250		355-64-5	41	5	9013250005
DXLF 400/500	WN124-251		220-87-6	60	10	90132510010
DXLF 2.400/2.500	WN124-251		220-87-6	60	8	90132510008
X 4.10	WN124-246		55-26-3	18	7	9013980007
X 4.16	WN124-243		63-34-4	21	7	9013960007
X 4.25	WN124-247		63-41-4	28	7	9013990007
X 4.40	WN124-244		95-41-4	28	7	9013970007
DVX 3.60	WN124-252		170-37-4	21	7	9014010007
DVX 3.80	WN124-252		170-37-4	26	7	9014010007
DVX 3.100	WN124-253		250-37-4	26	7	9014020007
DVX 3.140	WN124-249		240-47-4	31	7	9013240007
VX 4.10	WN124-246		55-26-3	18	7	9013980007
VX 4.16	WN124-243		63-34-4	21	7	9013960007
VX 4.25	WN124-247		63-41-4	28	7	9013990007
VX 4.40	WN124-244		95-41-4	28	7	9013970007
KVX 3.60	WN124-252		170-37-4	21	4	9014010004
KVX 3.80	WN124-252		170-37-4	26	4	9014010004
KVX 3.100	WN124-253		250-37-4	26	4	9014020004
KVX 3.140	WN124-249		240-47-4	31	4	9013240004
VXLF 200/250	WN124-250		355-64-5	41	5	9013250005
VXLF 2.200/2.250	WN124-250		355-64-5	41	5	9013250005
VXLF 400/500	WN124-251		220-87-6	60	10	90132510010
VXLF 2.400/2.500	WN124-251		220-87-6	60	8	90132510008

Achtung: Sonderausführung (X-Serie) - Nicht austauschbar mit Standardschiebern / **Attention:** Special design (X-series) - not interchangeable with standard vanes / **Attention:** Modèle spécial (Série X) - pas interchangeables avec palette de standard / **Attenzione:** Versione speciale (Serie X) - non cambiabile con le palette standard.

Kunststoff-Schieber

für ölgeschmierte Vakuumpumpen und Verdichter

Plastic vanes

for oil-lubricated vacuum pumps and compressors

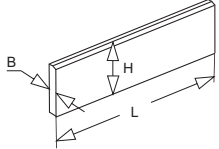
Palette en matière synthétique

pour lubrifiées l'huile pompes à vide et compresseurs

Palette in sintetico

per pompe per vuoto e compressori lubrificate ad olio



Verwendung Use Utilisation Utilizzo	Zeichn.-Nr. drawing No. N° du plan num. del disegno		mm Maße Dimensions Cotes Misure	Stück je Satz Parts per set Quantité par jeu Pz. per kit	Bestell-Nr. order No. référence codice d'ord
DA 1.45	WN150-116		94-40-4	5	90054300005
DKW 4	WN150-167		439-73,5-8	4	90058800004
DKW 4	WN150-168		439-73,5-4	8	90058700008
DKW 6	WN150-165		440-87-8	4	90058600004
DKW 7	WN150-166		560-87-8	4	90058900004
DP 98	WN150-087		209-41-4	5	90050800005
DP 140	WN150-127		270-34-4	5	90055100005
DP 2.140	WN150-155		245-38-6	6	90057800006
DP 2.100	WN150-156		197-38-6	6	90057900006
U 10	WN150-052		55-21,5-4	4	90052500004
U 16	WN150-053		63-26-4	4	90052600004
U 25	WN150-054		92-27,5-4	4	90051900004
U 40S ab „B“	WN150-055		92-44-4	3	90052800003
U 1.16	WN150-053		63-26-4	4	90052600004
U 2.70	WN150-043		115-51-4	3	90051100003
U 2.100	WN150-044		170-51-4	3	90051200003
U 2.165	WN150-050		180-55-4	3	90050500003
U 2.190	WN150-051		240-55-4	3	90050600003
U 2.250	WN150-058		285-55-4	3	90050700003
U 3.6	WN150-065		40-29-4	3	90056100003
U 3.10	WN150-052		55-21,5-4	4	90052500004
U 3.16	WN150-053		63-26-4	4	90052600004
U 3.25	WN150-054		92-27,5-4	4	90051900004
U 3.40	WN150-055		92-44-4	3	90052800003
U 4.20	WN150-162		72-16-4	3	90058300003
U 4.40	WN150-164		88-23-4	3	90058500003
U 4.70	WN150-043		115-51-4	3	90051100003
U 4.100	WN150-044		170-51-4	3	90051200003
U 4.165	WN150-050		180-55-4	3	90050500003
U 4.190	WN150-051		240-55-4	3	90050600003
U 4.250	WN150-058		285-55-4	3	90050700003
U 4.300	WN150-067		300-63-4	3	90050900003
U 4.400	WN150-157		340-72-6	3	90058000003
U 4.630	WN150-158		510-72-6	3	90058100003
VB 18	WN150-108		63-30-4	5	90055000005